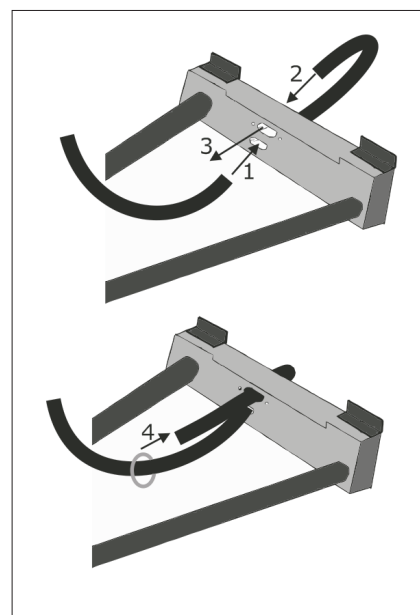
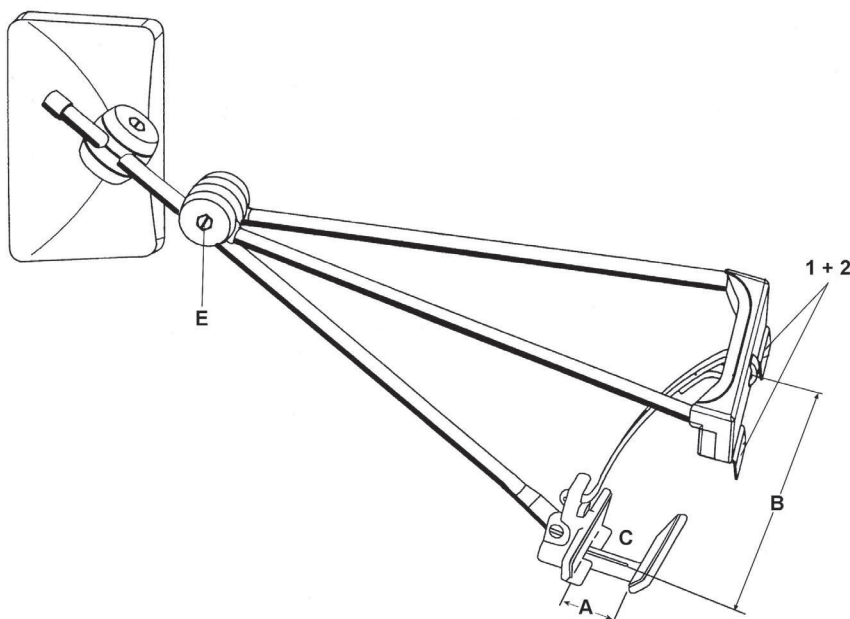


Wichtig !

Die Außenspiegel dürfen nur für den Hängerbetrieb verwendet werden. Nach Abkuppeln des Hängers müssen die Außenspiegel abgenommen werden.

Garantie

Sie haben ein HAGUS Qualitäts-Produkt erworben, mit dem wir Ihnen eine stets sichere und gute Fahrt wünschen. Sollten Sie dennoch einmal Grund zur Beanstandung haben, beheben wir berechnigte Qualitätsmängel, sofern diese nicht auf Verschleiß zurück zu führen sind, bis max. 2 Jahre nach Kaufdatum. Bitte setzen Sie sich in einem solchen Fall mit Ihrem Händler in Verbindung. Die Kaufquittung gilt als Nachweis und muss beigelegt sein. Der Hersteller haftet nicht für Schäden durch unsachgemäße bzw. unvollständige Montage.



Montageanleitung

Vorbereiten

- A. Spannhaken auf Breite der Radlaufkante einstellen und festschrauben.
- B. Gummi-Spannband individuell auf notwendige Länge stramm einstellen

Anbringen am Fahrzeug

- C. Spannhaken im Radlauf mittig positionieren. Dreieck links und rechts halten und vorsichtig nach oben über den Kotflügel führen und Halter mit Winkel 1+2 in den Haubenschlitz einsetzen.

Halter und Winkel in Kontaktbereich mit der Karosserie mit einem Gewebeisolerband gegen Beschädigungen durch den Scheuereffekt schützen und bei Verschleiss regelmässige erneuern.

Endbefestigung und Kontrolle

Dreieck in möglichst waagerechte Lage bringen und anschliessend Gelenk (E) festschrauben, Spiegelkopf justieren und Befestigung ebenfalls festschrauben.

Ersatzteile

Erhältliche Ersatzteile über den Fachhandel:

- 9540 – Spiegel L/R Plan
Für Sekundo 6327
- 9541 – Spiegel L/R Convex
Für Sekundo 6328

- 9871 – Spannhaken-Element
komplett mit Spannband

- 9664 – Befestigungswinkel
gummiert für Motorhaube
set 6 st.

